

# ***solo***<sup>®</sup>

## 417

*Инструкция по эксплуатации*

*Ранцевый аккумуляторный  
опрыскиватель*



**ВНИМАНИЕ:** Перед первым применением внимательно изучите инструкцию по эксплуатации и строго соблюдайте указания по безопасности!

## Вступление



### **Внимание!**

Перед началом эксплуатации устройства внимательно прочтите данное руководство по эксплуатации, а самое главное, соблюдайте все правила техники безопасности. Для поддержания оптимальных характеристик Вашего аккумуляторного ранцевого опрыскивателя на длительный период необходимо строго придерживаться предписываемых инструкций по обслуживанию.

Продукты Solo являются предметом постоянного совершенствования и развития. Это та причина, по которой мы оставляем за собой право изменять форму, технологию или некоторые детали в любое время. Никакие рекламации не могут быть предъявлены на основе иллюстраций или данных, представленных в данном руководстве.

Если Вам понадобится более подробная информация после того, как Вы прочитаете данное руководство, пожалуйста, обратитесь к Вашему местному дилеру по продаже продукции SOLO или в авторизованный сервисный центр.

### **Декларация о соответствии**

Декларация о соответствии ЕС прилагается на отдельном листе бумаги, и является составной частью настоящей инструкции по эксплуатации.

### **Национальные требования**

Данный опрыскиватель может быть предметом национальных требований в отношении регулярных проверок уполномоченными органами, как это предусмотрено в директиве ЕС 2009/128 / ЕС.

### **Упаковка и утилизация**

Пожалуйста, сохраните оригинальную упаковку для защиты оборудования от повреждений при транспортировке в случае, если вам когда-нибудь понадобится, чтобы отправить его или транспортировать его.

Если упаковочные материалы больше не требуются, то они должны быть утилизированы надлежащим образом в соответствии с действующими правилами.

Картонные упаковочные материалы представляют собой сырье, и могут быть переработаны или повторно использованы. В конце срока службы оборудования, пожалуйста, убедитесь, что вы утилизируете его надлежащим образом в соответствии с официальными директивами и правилами, которые применяются в вашем регионе.

## Символы / информация на наклейках

Во время изучения инструкции по эксплуатации Вам будут встречаться такие символы:



Изучите руководство по эксплуатации.



Внимание!



Носить предписанную защитную одежду.



Используйте защитные перчатки.



Защита лица (например, защитные очки)



Надеть дыхательную маску



Не курить



Запрещается открытый огонь



Минимальное расстояние до посторонних лиц: 15 м

**На наклейках на опрыскивателе Вам будут встречаться такие символы:**

Тумблер выключателя насоса (12)

- Насос включен, низкое давление (положение I), со стандартной насадкой приблизительно 2,5 бар
- Насос выключен (положение 0)
- = Насос включен, высокое давление (положение II), со стандартной насадкой приблизительно 4,3 бар



Избавляйтесь от электрических деталей опрыскивателя безопасным для окружающей среды образом

**На аккумуляторной батарее (20) Вы увидите следующий символ:**

Pb



Избавляйтесь от аккумуляторов безопасным для окружающей среды образом

**Содержание**

**Стр.**

|   |           |
|---|-----------|
| <b>1. Детали, подверженные естественному износу / Гарантия.....</b>                         | <b>3</b>  |
| 1.1 Детали, подверженные естественному износу   | 3         |
| 1.2 Гарантия  | 3         |
| <b>2. Указания по технике безопасности.....</b>   | <b>3</b>  |
| 2.1 Применение / области применения   | 3         |
| 2.2 Общие указания  | 3         |
| 2.3 Рабочая одежда / средства индивидуальной защиты (СИЗ)                                   | 4         |
| 2.4 Безопасное обращение с распылительными препаратами                                      | 4         |
| 2.5 Безопасное обращение с аккумулятором и зарядным устройством                             | 5         |
| 2.6 Транспортировка устройства  | 5         |
| 2.7 Перед работой и во время работы   | 5         |
| 2.8 Техническое обслуживание, ремонт и хранение   | 6         |
| <b>3. Технические характеристики.....</b>   | <b>7</b>  |
| <b>4. Идентификационная табличка изделия.....</b>   | <b>7</b>  |
| <b>5. Основные элементы конструкции и органы управления.....</b>                            | <b>8</b>  |
| <b>6. Подготовка устройства к работе.....</b>   | <b>9</b>  |
| 6.1. Сборка   | 9         |
| 6.2. Распылительная форсунка, фильтрующий элемент и сетчатый фильтр заливной горловины      | 10        |
| 6.3. Зарядка аккумулятора   | 10        |
| 6.4. Регулировка плечевых ремней  | 11        |
| 6.5. Перед первым применением и после длительного хранения                                  | 11        |
| <b>7. Подготовка рабочего раствора, заправка раствора в бак.....</b>                        | <b>11</b> |
| <b>8. Применение опрыскивателя.....</b>   | <b>12</b> |
| 8.1. Опрыскивание   | 12        |
| 8.2. Остаток раствора / завершение процесса опрыскивания                                    | 13        |
| <b>9. Техническое обслуживание, очистка и хранение.....</b>                                 | <b>14</b> |
| 9.1. Общие указания по эксплуатации и техническому обслуживанию                             | 14        |
| 9.2. Пробный пуск   | 14        |
| 9.3. Проверка распылительной форсунки и фильтрующего элемента путем замера расхода раствора | 14        |
| 9.4. Замена распылительной форсунки и фильтрующего элемента                                 | 14        |
| 9.5. Информация об использовании аккумуляторной батареи                                     | 14        |
| 9.6. Замена предохранителя  | 15        |
| 9.7. Смазка прокладки крышки заливной горловины бака  | 15        |
| 9.8. Опорожнение бака для раствора и чистка   | 15        |
| 9.9. Подготовка к хранению и хранение   | 15        |
| <b>10. График технического обслуживания.....</b>  | <b>16</b> |
| <b>11. Комплект поставки.....</b>   | <b>16</b> |
| <b>12. Спецификация распылительных форсунок.....</b>  | <b>17</b> |

## **1. Детали, подверженные естественному износу / Гарантия.**

### ***1.1 Детали, подверженные естественному износу***

Некоторые детали опрыскивателя, которые подвержены нормальному износу в процессе эксплуатации, необходимо менять по мере износа. Нижеперечисленные детали подвержены нормальному износу и на них не распространяется гарантия производителя:

- все резиновые детали, контактирующие с рабочим раствором
- распылительная форсунка
- фильтры
- уплотнения
- аккумуляторная батарея
- электрический предохранитель

### ***1.2 Гарантия***

Гарантийные условия производителя - компании SOLO Kleinmotoren GmbH - изложены в гарантийном талоне, прилагаемом к инструменту.

## **2. Указания по технике безопасности.**

### ***2.1 Применение / области применения***

- Этот опрыскиватель должен использоваться только для применения сертифицированных в вашей стране жидких средств защиты растений, пестицидов, инсектицидов, гербицидов и жидких удобрений, доступных у авторизованных дилеров, а также для применения чистой воды.
- Соблюдайте все инструкции, предоставленные производителем препаратов.
- Мы рекомендуем использовать только те препараты, которые были одобрены для использования в качестве средств опрыскивания для вышеупомянутых областей применения соответствующими органами в вашей стране.
- Опрыскиватель должен использоваться только для применения в сельском хозяйстве, питомниках лесного хозяйства, садоводстве и огородничестве, виноградниках, приусадебных участках и садах, а также в теплицах с достаточной вентиляцией.
- Опрыскиватель не должен использоваться для других целей, например, для распыления жидкой краски или применения каких-либо других средств, кроме упомянутых выше рекомендованных для применения!
- В частности, агрессивные вещества, кислотосодержащие или растворители, содержащиеся в жидкостях, дезинфицирующих средствах или пропитках не должны применяться для распыления данным опрыскивателем!
- Никогда не используйте жидкости с температурой выше 40°C.

### ***2.2 Общие указания по безопасности***



Внимательно прочитайте эту Инструкцию по эксплуатации перед началом использования и выполняйте указания по безопасности.



При применении этого опрыскивателя необходима особая осторожность. Несоблюдение указаний по технике безопасности опасно для жизни!

Соблюдайте соответствующие правила охраны здоровья и безопасности на рабочем месте.

Лица, которые не в состоянии следовать инструкции по технике безопасности, инструкции по эксплуатации или инструкции по техническому обслуживанию, несут ответственность за любой ущерб и косвенный ущерб, нанесенный в результате их действий.

Инструкция по эксплуатации должна всегда находиться под рукой, там, где Вы работаете опрыскивателем, или в месте его хранения. Любой человек, впервые приступающий к работе этим опрыскивателем, должен хорошо усвоить, как правильно использовать этот прибор, так же, как и приемы обслуживания, ухода, чистки, изложенные в инструкции.

- Первичный пользователь должен получить практические наставления у официального дилера компании SOLO перед использованием оборудования.
- Лицам в возрасте до 18 лет разрешается использовать только этот прибор для защиты растений под наблюдением опытного взрослого пользователя.
- Люди и животные должны находиться подальше от мест, в которых вы работаете. Никогда не распыляйте в направлении других людей, животных или предметов, которые могут быть повреждены в результате этого. Имейте в виду, что жидкость выходит на высокой скорости из распылительной форсунки. Объекты могут быть повреждены в результате такого воздействия, и это может в некоторых случаях быть опасно. Пользователь несет ответственность за какие-либо опасности или несчастные случаи с участием других лиц и / или повреждением их имущества.

- При передаче опрыскивателя в пользование другим лицам обязательно проведите инструктаж и передайте для изучения инструкцию по эксплуатации.
- Обращайте внимание на посторонних лиц и животных, находящихся в зоне применения устройства.
- Оператор должен быть в хорошем физическом состоянии. Усталость или болезнь приводят к пониженному уровню концентрации. Всегда работайте спокойно и с полным вниманием к работе.
- Никогда не работайте в состоянии наркотического или алкогольного опьянения, либо под воздействием медицинских препаратов, понижающих реакцию.
- Никогда не пытайтесь изменять или модифицировать любые защитные приспособления или органы управления.
- Никогда не используйте прибор, если какая-либо часть небезопасна, или если он не находится в полном порядке, что делает его безопасным для использования. Перед использованием устройства всегда проверяйте, является ли он безопасным для использования в соответствии с разделом 10.
- Немедленно замените поврежденные и/или изношенные летали.
- При замене деталей используйте только оригинальные запасные части, рекомендованные производителем. Только оригинальные запасные части полностью обеспечивают безопасность и качество работы Вашего опрыскивателя. Всегда используйте только оригинальные запасные части SOLO, поскольку это единственные части, которые были изготовлены на том же оборудовании и при тех же условиях, что и части первоначально установленные на устройстве. Это обеспечивает максимально возможный уровень качества и точности подгонки - жизненно важных факторов в обеспечении безопасности, надежности и надлежащего функционирования устройства. Оригинальные запасные части и принадлежности SOLO можно приобрести у авторизованного дилера SOLO. Он также имеет доступ к каталогам запасных частей, из которых могут быть взяты требуемые номера деталей, и будет осведомлен об обновлениях и незначительных изменениях, вносимых производителем. В случае применения неоригинальных запасных частей производитель снимает с себя гарантийные обязательства.
- Когда устройство не используется, оно должно храниться в месте, где не будет ставить под угрозу здоровье и безопасность других людей. Подготовьте устройство для хранения в соответствии с разделом 9.8. Убедитесь в том, что устройство находится в безопасном месте, где посторонние лица не могут получить к нему доступ.

### 2.3 Рабочая одежда / средства индивидуальной защиты (СИЗ)



Всегда носите соответствующую защитную одежду, в соответствии с правилами работы с применяемыми распылительными средствами. Одежда должна защищать все части вашего тела от контакта с распылительными средствами - то есть защитные перчатки, защита лица (например, защитные очки), защитная обувь, защита тела (например, резиновый фартук), если требуется - защита органов дыхания.

- Одежда должна быть соответствующей - то есть, плотно облегающей, но не громоздкой.
- Носите защитную обувь с хорошим сцеплением, предпочтительно специальную обувь.



- Использовать защитные перчатки с нескользкой ладонной частью.



- Защита лица от контакта с распылительными препаратами (например, защитные очки).



- При работе в плотных зарослях, обработке высоких растений, в теплицах, у провалов в земле или в траншеях и при использовании опасных распылительных средств всегда используйте респираторы.
- Немедленно замените одежду, которая пропитана распылительным средством.
- Стирайте рабочую одежду регулярно.
- Никогда не носите шарфы, галстуки, свободные ювелирные изделия или другие предметы одежды, которые могут при работе зацепиться за кусты или ветки деревьев.

### 2.4 Безопасное обращение с препаратами, используемыми для распыления

- Избегайте загрязнения окружающей среды, водопровода и/или системы общественной канализации распылительными препаратами при работе или очистке опрыскивателя.
- Распылительные препараты и очистительные средства ни в коем случае не должны попадать в водопроводные или общественные канализационные системы. Остатки рабочего раствора или очистительные средства должны распыляться на пустырях, или утилизироваться вместе с соответствующими бытовыми отходами. Это также означает, что необходимо соблюдать осторожность при наполнении опрыскивателя, чтобы распылительные препараты не смогли всасываться обратно в водопроводные трубы. Средства распыления, чистящие средства и любые неиспользованные остатки распылительных и чистящих средств должны быть собраны в соответствующие контейнеры и утилизированы в соответствии с местными требованиями для утилизации бытовых химических отходов.
- Избегайте прямого контакта с распылительными препаратами. В случае контакта с опасными для здоровья распылительными средствами немедленно промойте пораженные части тела большим количеством чистой воды, немедленно поменяйте одежду, пропитанную распылительными средствами, и обратитесь к врачу.
- Никогда не ешьте и не пейте при обращении с распылительными средствами.

- Немедленно прекратите работу, если вы почувствовали себя плохо во время работы, или если почувствовали усталость. Обратитесь к врачу, если ваше состояние не улучшилось.
- Никогда не позволяйте детям или лицам, не ознакомленным с применением данного типа распылительных средств, производить распыление этого распылительного средства.
- Всегда тщательно промывайте опрыскиватель после каждого использования. После применения полностью удалите рабочий раствор из бака и тщательно промойте чистой водой сам бак, а также шланги, насос, распылительную трубку и другие детали, контактирующие с распылительным препаратом. Для того, чтобы избавиться от остатков распылительного средства в насосе и шланге, запустите опрыскиватель с чистой водой после очистки бака. Точно так же промывайте опрыскиватель перед сменой распылительного средства, чтобы избежать каких-либо химических реакций.
- Никогда не распыляйте в узких и закрытых пространствах – распылительные препараты являются токсичными и существует риск отравления. Опрыскиватель может использоваться, например, только в теплицах, где обеспечена достаточная вентиляция. Обязательно обозначьте соответствующими знаками теплицы, которые уже обработаны. Никто не должен входить в теплицу, пока она не будет тщательно проветрена.
- После завершения работы, подготовьте устройство для хранения в соответствии с разделом 9.8 и обязательно тщательно помойте водой с мылом руки, лицо, снимите рабочую одежду и постирайте ее. Не удаленные остатки химикатов могут привести к коррозии и повреждениям устройства. Особое внимание должно быть уделено очистке изнашиваемых деталей: форсунок, фильтров и уплотнений.

### **2.5 Безопасное обращение с аккумулятором и зарядным устройством**

- Зарядное устройство должно быть подключено только к источнику питания от сети переменного тока с рабочим напряжением от 100В до 240В, 50/60 Гц. Используйте для подключения зарядного устройства соответствующие удлинители и розеточные адаптеры.
- Убедитесь, что напряжение в сети соответствующее, перед подключением устройства.
- Используйте соответствующий напряжению в сети розеточный адаптер.
- Зарядное устройство не должно быть подключено к источнику питания в странах, для которых нет соответствующего адаптера, поставляемого вместе с мотоопрыскивателем, или в странах, где напряжение в сети отличается от рабочего напряжения зарядного устройства. В этом случае вам нужно обратиться к местному дилеру, чтобы узнать о возможностях для подключения зарядного устройства к источнику питания.
- При включении и выключении из розетки держите всегда за вилку шнура, никогда не тяните за кабель.
- Зарядное устройство предназначено для зарядки исключительно аккумуляторной батареи, установленной на этом опрыскивателе SOLO, и имеет соответствующие клеммы подключения для зарядки аккумулятора. Перед зарядкой убедитесь, что аккумулятор правильно подключен к зарядному устройству.
- Всегда выключайте насос, когда подключено зарядное устройство.
- При подключении зарядного устройства соблюдайте полярность. Никогда не подключайте обе клеммы (+ / -) к одному проводнику (короткое замыкание).
- Храните зарядное устройство, аккумулятор и всю электронику подальше от водяных брызг. Эти элементы должны очищаться только сухой или слегка влажной тканью. Перед чисткой всегда отключайте вилку шнура питания от сети и кабель зарядного устройства от разъема на опрыскивателе.
- Внутри корпуса аккумулятора находятся опасные вещества, ни в коем случае не разбирайте аккумулятор и зарядное устройство.
- Используйте только оригинальные, рекомендованные производителем, аккумуляторы и зарядные устройства.
- Утилизируйте отработавшие аккумуляторы и другие электрические компоненты безопасным для окружающей среды образом.

### **2.6 Транспортировка устройства**

- Выключите насос опрыскивателя перед транспортировкой.
- При транспортировке на транспортном средстве надежно закрепите опрыскиватель от опрокидывания.
- Перед транспортировкой слейте рабочий раствор и очистите бак согласно указаниям раздела 9.8 «Опорожнение бака для раствора и чистка».

### **2.7 Перед работой и во время работы**

Каждый раз перед работой осмотрите прибор и проверьте на предмет безопасности и готовности к работе в соответствии с разделом 10.

- Клавишный выключатель насоса должен нормально функционировать.
- Проверьте бак для раствора, насос, распылительные шланги, трубку на предмет подтеканий.
- При обнаружении каких-либо повреждений или неисправностей обязательно устраните их до начала работы. При необходимости, обращайтесь в сервисный центр. Используйте только оригинальные запасные части.
- В случае возникновения серьезных нарушений или аварий во время работы устройства, появления дыма, запахов горения от устройства, воспламенения, сразу же снять устройство с плеч и отойти на безопасное расстояние. В случае возникновения пожара вы должны немедленно вызвать пожарную команду.



- Устройство должно эксплуатироваться только одним человеком, без вмешательства посторонних лиц. В зоне выполнения работ (в радиусе 15 метров) не должны находиться посторонние лица или животные.
  - При включении насоса убедитесь, что клапан подачи раствора закрыт. Направьте распылительную трубку на свободный участок.
  - Убедитесь, что есть достаточная вентиляция воздуха, при работе в ограниченных условиях, среди высоких растений, в теплицах, у провалов в земле или в траншеях.
  - Находитесь на расстоянии слышимости от других лиц, которые могут помочь в случае возникновения чрезвычайной ситуации.
  - Делайте перерывы в работе через определенные промежутки времени.
  - Никогда не ешьте и не пейте при использовании распылительных препаратов.
  - При снятии распылительной трубки, не направляйте конец трубки на себя или других лиц.
  - Выполняйте работу при дневном свете или соответствующем искусственном освещении.
  - Остерегайтесь споткнуться о корни деревьев, пни или другие препятствия на грунте.
- Не курите во время работы.



### **2.8 Техническое обслуживание, ремонт и хранение**

Опрыскиватель нуждается в регулярном уходе. Выполняйте сами только те операции по обслуживанию и уходу, которые указаны в этой инструкции. Все другие работы должны выполняться специалистами сервисного центра.



- Прибор не должен обслуживаться, ремонтироваться, или храниться вблизи открытого огня.
- Чистка, обслуживание и уход должны производиться при выключенном насосе и отключенном от опрыскивателя кабеле зарядного устройства.
- Шланг подачи раствора (7), ручка управления клапаном подачи раствора (8), манометр (9), распылительная трубка (10) и форсунка (11) могут быть разобраны только тогда, когда насос выключен и давления в системе подачи раствора нет. Чтобы сбросить давление, при выключенном насосе направьте распылительную трубку в бак для раствора или в резервуар с распылительным препаратом, нажмите и удерживайте клапан подачи раствора, пока жидкость не перестанет распыляться.
- Не вносите в конструкцию опрыскивателя каких-либо изменений, так как это может отрицательно повлиять на безопасность устройства и потенциально стать причиной несчастного случая или травмы.
- Используйте только оригинальные запасные части, рекомендованные заводом-изготовителем.

### 3. Технические характеристики аккумуляторного опрыскивателя модели 417

|  |  |
|--|--|
| Ёмкость бака для распыления, объем раствора, л                                       | 18   |
| объем бака, л  | 19   |
| Размер ячеек фильтра горловины бака, мм  | 1,65   |
| Остаточный (не расходуемый) объем раствора в баке, мл                                | < 280  |
| Рабочее давление со стандартной форсункой, бар                                       |  |
| Положение I  | около 2,5  |
| Положение II   | около 4,3  |
| Расход раствора со стандартной форсункой, л/мин                                      |  |
| Положение I  | 1,07   |
| Положение II   | 1,42   |
| Распылительная трубка, материал  | ПВХ  |
| длина, мм  | 500  |
| Распылительный шланг, длина, мм  | 1500   |
| Стандартная распылительная форсунка  | плоскоструйная форсунка синяя 03-F80, код заказа 4074506         |
| Размер ячеек фильтра распылительной насадки, мм                                      | 0,8  |
| код заказа   | 407492225  |
| Насос  | электрический насос, 12В   |
| Аккумулятор  | свинцово-гелевый аккумулятор                                     |
| Номинальное напряжение, В  | 12   |
| Ёмкость, Ач  | 7,2  |
| Зарядное устройство  |  |
| Напряжение питания, В  | 100-240  |
| Частота тока сети, Гц  | АС 50/60   |
| Выходное напряжение, В   | DC 12  |
| Макс. зарядный ток, А  | 1,5  |
| Время зарядки разряженного аккумулятора  |  |
| Стандартный аккумулятор 7,2 Ач   | около 8 часов  |
| Предохранитель   | стеклянный предохранитель 5x20 мм, 4А, код заказа SOLO - 0084055 |
| Максимальная продолжительность работы до перезарядки, стандартный аккумулятор 7,2 Ач |  |
| Положение I  | около 3,7 ч  |
| Положение II   | около 2,3 ч  |
| Зарядное устройство, тип защиты / класс защиты                                       | IP 20 / II   |
| Вес (с ненаполненным баком для раствора), кг   | 7,6  |
| Габаритные размеры, без шланга и распылительной трубки, мм                           | высота: 570 / ширина: 415 / глубина: 280                         |
| Уровень звукового давления (по EN ISO 3744), dB(A)                                   | менее 70   |
| Уровень шума (по EN ISO 3744), dB(A)   | менее 70   |
| Уровень вибраций (по EN ISO 5349), м/с <sup>2</sup>                                  | менее 2,0  |

### 4. Идентификационная табличка изделия

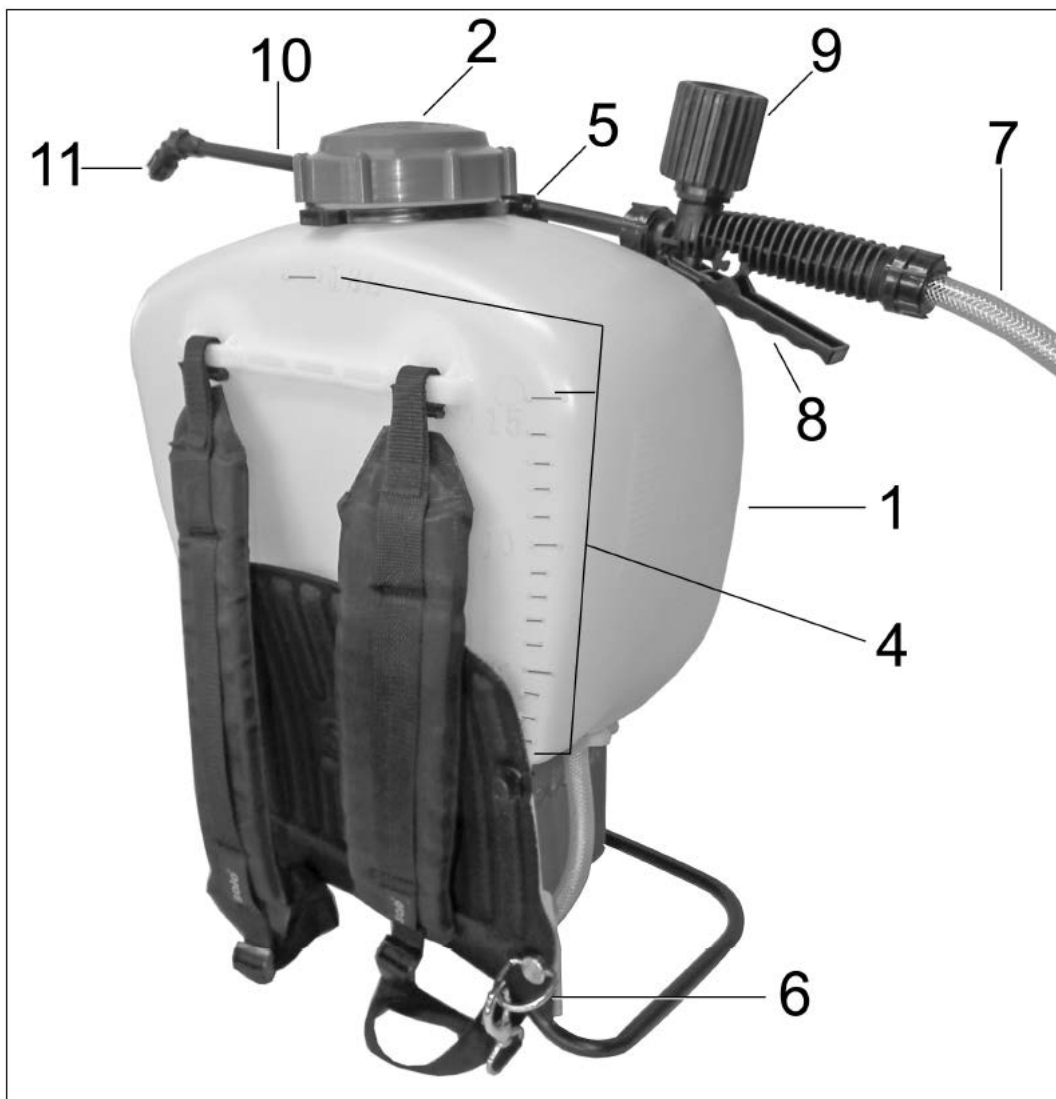


- a: наименование и адрес производителя
- b: обозначение изделия
- c: условное обозначение «Тип»
- d: серийный номер «SN»
- e: вес с пустым баком «m<sub>net</sub>»
- f: макс. объем наполнения бака «V<sub>N tank</sub>»
- g: год производства
- h: номер модели

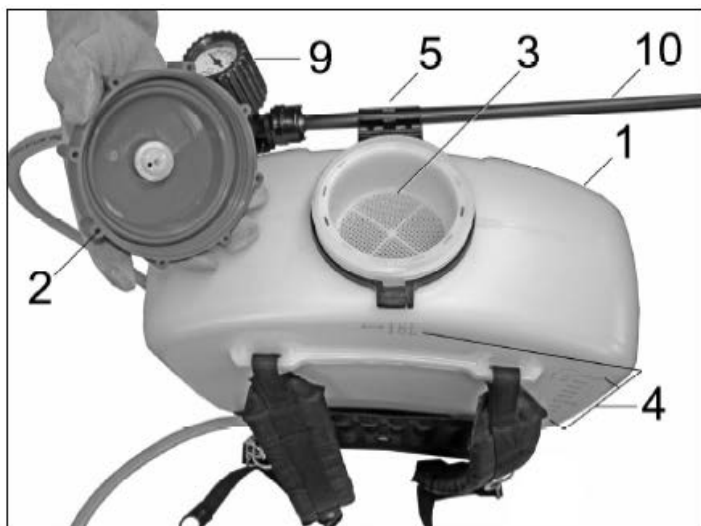


## 5. Основные элементы конструкции и органы управления

Вид: с левой стороны / задней стороны



Вид: сверху, бак для раствора открыт



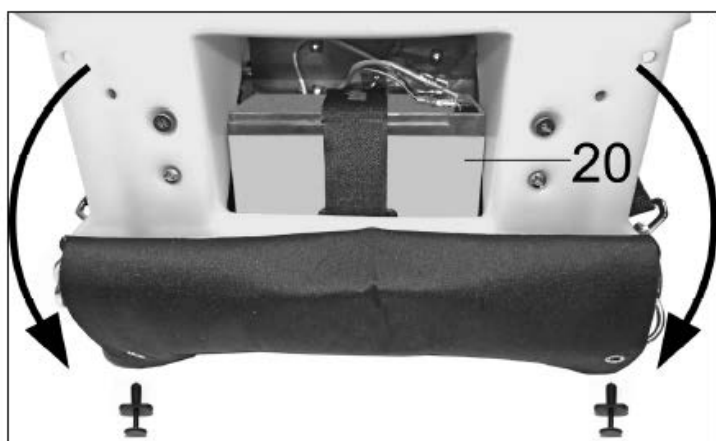
1. Бак для рабочего раствора
2. Крышка заливной горловины
3. Фильтр горловины бака
4. Метки объема наполнения бака
5. Держатель распылительной трубки
6. Кронштейны крепления транспортировочных ремней
7. Распылительный шланг (шланг подачи раствора)
8. Ручка управления клапаном подачи раствора
9. Манометр
10. Распылительная трубка
11. Распылительная насадка

Вид: с правой стороны, нижняя часть

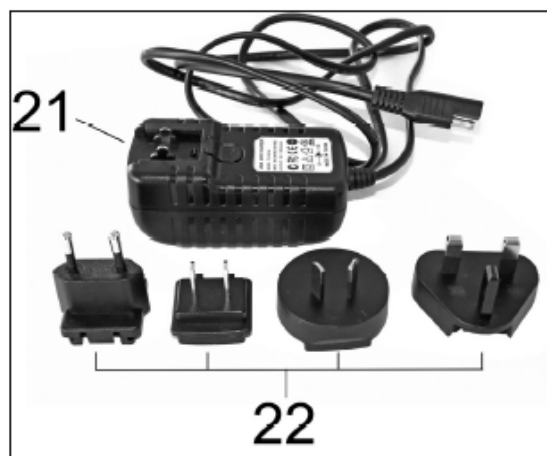


- 12. Клавишный выключатель (тумблер) насоса
- 13. Разъем для подключения зарядного устройства
- 14. Патрон предохранителя
- 18. Сливная крышка бака для раствора
- 20. Аккумулятор
- 21. Зарядное устройство
- 22. Набор сетевых вилок-адаптеров

Вид: сзади, с открытой спинной подушкой



Зарядное устройство и сетевые адаптеры

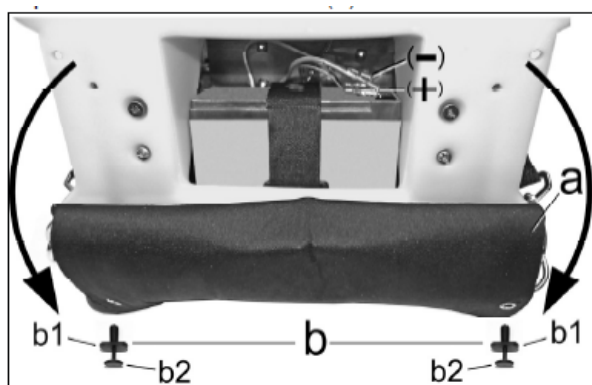


## 6. Подготовка устройства к работе

### 6.1 Сборка

Для удобства транспортировки аккумуляторный опрыскиватель поставляется не в полностью собранном виде. Перед использованием аккумуляторный опрыскиватель должен быть полностью собран!

#### Электрическое подключение аккумулятора



Убедитесь, что клавишный выключатель насоса (12) находится в положении «0» (насос выключен).

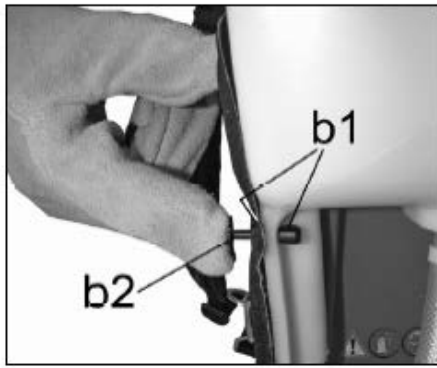
Сложите спинную подушку (а) вниз.

**Плюс клемма:** красный провод соединить с маркированным красным контактом аккумулятора.

**Минус клемма:** синий провод соединить с маркированным черным контактом аккумулятора.

Разъемы должны хорошо фиксироваться на контактах аккумулятора.

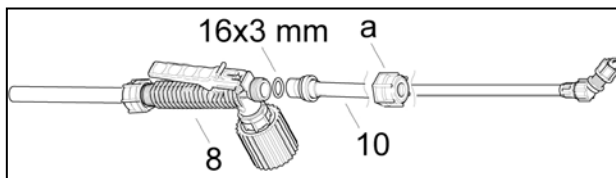
Поднимите спинную подушку обратно вверх и прикрепите ее двумя фиксаторами (б) в верхней части. Вставьте внешнюю



часть фиксаторов (b1) в соответствующее отверстие, а затем нажмите на внутренний штифт (b2) до фиксации.

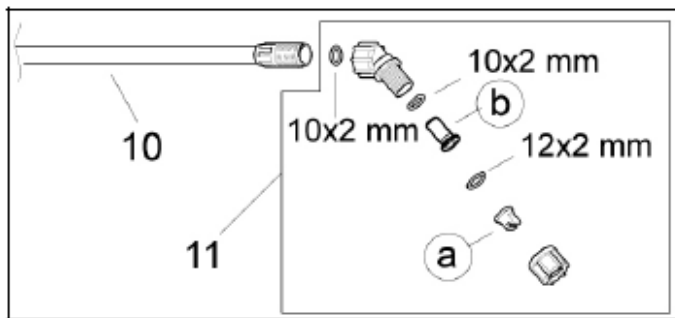
#### Сборка распылительной трубки

Распылительную трубку (10) с прокладкой 16x3 мм вставить в ручку управления клапаном подачи раствора (8) и зафиксировать с помощью накидной гайки (а), закрутив гайку от руки.



Когда работа завершена, распылительная трубка должна быть установлена в держателе распылительной трубки (5).

#### **6.2 Распылительная форсунка, фильтрующий элемент и сетчатый фильтр заливной горловины.**



Плотно накрутить распылительную насадку (11) с уплотнительным кольцом (10x2 мм) от руки на распылительную трубку.

Не используйте никакие инструменты!

На заводе, плоскоструйная форсунка синяя 03-F80 (а) установлена в качестве стандартной форсунки.

Данные по расходу раствора: Смотрите раздел 12

Фильтрующий элемент (б, код заказа 407492225, размер ячеек сетки: 0,8 мм [0,0315"]) установлен в угловой части выше распылительной форсунки. Фильтр минимизирует просачивание жидкости из форсунки, когда клапан подачи раствора закрыт.

Опрыскиватель оборудован заправочным сетчатым фильтром (3, размер ячейки сетки: 1,65 мм [0.0650"], код заказа 420016625), расположенным в заливной горловине бака для раствора.

В этом аккумуляторном опрыскивателе могут применяться только распылительные форсунки, перечисленные в разделе 12, указанный выше оригинальный фильтрующий элемент, а также указанный выше оригинальный сетчатый фильтр заливной горловины.

Замена форсунки и фильтрующего элемента: Смотрите раздел 9.4

#### **6.3 Зарядка аккумулятора**

Всегда выключайте насос, когда зарядное устройство подключено.

Аккумулятор необходимо зарядить, прежде чем вы можете использовать опрыскиватель в первый раз.

Время зарядки: не менее 8 часов



Перед началом зарядки, подключите аккумуляторную батарею, как описано в разделе 6.1.

Подключите зарядный кабель зарядного устройства к разъему для подключения зарядного устройства (13) опрыскивателя.

Подключите соответствующий адаптер, который подходит для электрической сети конкретной страны, к электрическому разъему зарядного устройства.

Подключите зарядное устройство к соответствующей системе питания от сети.

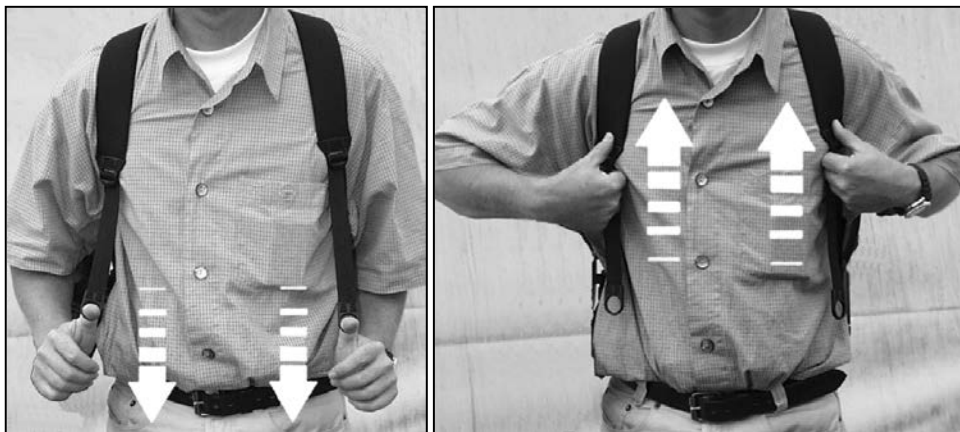
Зарядное устройство автоматически адаптируется к любому напряжению переменного тока 50/60 Гц сети от 100В до 240В.

Пока батарея заряжается, индикатор на зарядном устройстве загорается красным цветом. Когда аккумулятор полностью заряжен, светодиод переключается на зеленый и зарядка останавливается автоматически. Чрезмерная зарядка аккумулятора предотвращается.

После того, как процесс зарядки закончен, выньте вилку шнура питания из розетки, а затем отсоедините кабель для зарядки от разъема для подключения зарядного устройства на опрыскивателе.

#### 6.4 Регулировка плечевых ремней

Вставьте защелки ремней в фиксаторы кронштейнов (6) и наденьте опрыскиватель на спину. Плечевые ремни отрегулируйте по длине с помощью пряжек. При приподнимании пряжек вверх ремни освобождаются, при опускании вниз – фиксируются. Откорректируйте длину ремней так, чтобы спинная подушка плотно прилегала к спине.



#### 6.5 Перед первым применением и после длительного хранения

Перед использованием аккумуляторного опрыскивателя после длительного хранения проверьте, чтобы аппарат был полностью собран, установлены все детали и уплотнения. Проверьте по инструкции комплектность и правильность сборки. Перед первым применением, в начале сезона опрыскивания и при частом использовании, по крайней мере один раз в месяц, выполните пробный запуск в соответствии с разделом 9.2, чтобы проверить все устройство. При обнаружении каких-либо отклонений в работе опрыскивателя, негерметичности, повреждений обращайтесь в сервисный центр.

### 7. Подготовка рабочего раствора, заправка раствора в бак



При работе с распылительными препаратами всегда следуйте инструкциям по технике безопасности данной инструкции по эксплуатации (обратите особое внимание на раздел 2.4) и информации, предоставленной изготовителем конкретного препарата.



Перед открытием бака для рабочего раствора выключите насос, отключите зарядное устройство от зарядного разъема опрыскивателя и сбросьте давление! Чтобы сбросить давление, при выключенном насосе направьте распылительную трубку в бак для раствора или в резервуар с распылительным препаратом, нажмите и удерживайте ручку клапана подачи раствора, пока жидкость не перестанет распыляться.

#### Количество распылительного раствора:

Подготовьте распылительный раствор в соответствии с инструкциями, предоставленными производителем распылительного препарата. Выберите количество в соответствии с реальными потребностями.

#### Подготовка распылительного раствора:

Готовить раствор только на открытом воздухе. Никогда не делайте это внутри жилых помещениях, в стойлах для животных или в складских помещениях, которые используются для пищевых продуктов или корма для животных. Никогда не смешивайте распылительный препарат непосредственно в баке для раствора.

#### Порошкообразные распылительные препараты:

- Размешайте распылительный препарат в отдельном контейнере, а не в баке для рабочего раствора.
- Убедитесь, что порошок полностью растворился перед заливкой его через заправочный сетчатый фильтр в бак для рабочего раствора.
- Используйте распылительную трубку, чтобы тщательно перемешать залитый раствор в баке.

#### Жидкие распылительные средства:

- Заполните 1/4 бака опрыскивателя для раствора чистой водой.
- Затем предварительно смешайте распылительный препарат с чистой водой в отдельном контейнере в соответствии с инструкциями, предоставленными производителем распылительного препарата.
- Налейте предварительно перемешанный в контейнере раствор через заправочный сетчатый фильтр в бак для раствора.
- Долейте необходимое количество чистой воды в соответствии с инструкциями изготовителя препарата.
- Используйте распылительную трубку, чтобы тщательно перемешать раствор в баке для раствора.

При использовании распылительных препаратов, которые были смешаны с растительными препаратами, жидкость должна быть предварительно отфильтрована перед заливкой раствора через заправочный фильтр, так как в противном случае фильтр может засориться.

#### Заправка рабочего раствора в бак:



Убедитесь, что насос выключен (положение "0" тумблера выключателя насоса) и клапан подачи раствора (8), а также сливная крышка бака для раствора (18) закрыты перед заполнением любых жидкостей в бак для раствора. Снимите опрыскиватель со спины и поместите его на подходящую ровную поверхность на земле.

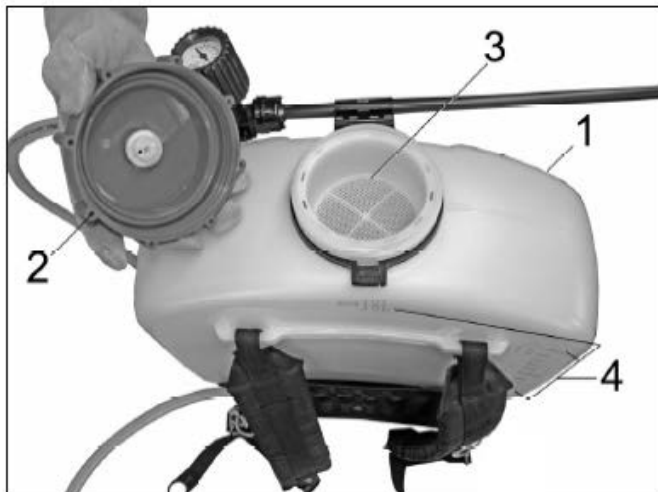
При заправке раствора в бак, всегда используйте сетчатый заправочный фильтр (3), расположенный в заливной горловине бака опрыскивателя и соблюдайте общий процесс заполнения.

Перед заполнением бака проверьте заправочный сетчатый фильтр на наличие грязи или повреждений.

Очистка заливного сетчатого фильтра: Смотрите раздел 9.8

Если же сетчатый фильтр поврежден, замените его на оригинальный, производства SOLO (код заказа 420016625, размер ячейки сетки: 1,65 мм [0,0650"]).

Избегайте прямого контакта заправочного водяного шланга с раствором, содержащимся в баке опрыскивателя.



Метки уровня наполнения (4) нанесены сбоку на баке для раствора (1).

Бак для раствора имеет максимальную емкость 18 литров [4,76 галлонов] (верхняя метка). При заполнении бака для раствора убедитесь, что вы не заливаете раствор выше верхней метки уровня.

Никогда не допускайте попадания распылительного раствора при наполнении бака в общественные водоемы, канализацию или водостоки, чтобы избежать их загрязнения.

Немедленно вытирайте пролитое распылительное средство.

После заполнения, плотно закрутите крышку бака для раствора (2) на заливную горловину, чтобы предотвратить вытекание рабочего раствора.

#### Наклейки на емкости для приготовленных растворов

В комплект поставки входят 3 наклейки, которые предназначены для обозначения емкостей для приготовленных растворов: 1- гербициды, 2-инсектициды, 3-фунгициды.



**Внимание!** Если Вы готовите различные растворы в одной и той же емкости, нужно перед сменой препарата тщательно промыть емкость во избежание химической реакции различных препаратов!



## 8. Применение опрыскивателя



При применении опрыскивателя соблюдайте указания инструкции по технике безопасности.

Каждый раз, когда вы используете опрыскиватель, сначала проверьте его полностью в соответствии с разделом 10, чтобы убедиться, что он безопасен для использования.

### 8.1 Опрыскивание

- При опрыскивании обеспечьте с помощью соответствующих мер и процедур непреднамеренное распыление препарата и минимизируйте вероятность перенесения распыляемого препарата на прилегающие к зоне обработки площади
- Всегда соблюдайте с величайшую осторожность при опрыскивании.
- Никогда не используйте опрыскиватель при сильном ветре или если идет дождь, так как это увеличивает вероятность перенесения распылительного препарата на большие расстояния.
- Проверьте направление ветра перед началом работы и выберите направление распыления с подветренной стороны от пользователя.

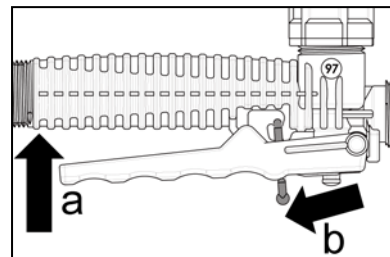
- Лучше проводить опрыскивание утром или вечером, так как в этот период менее ветрено.
- Убедитесь, что распыление производится только в той зоне, которая должна быть обработана.
- Никогда не распыляйте препараты в направлении людей, животных, в открытые окна или двери, на автомобили или все остальное, что может быть повреждено распылительными препаратами.
- Используйте распылительную форсунку, подходящую для вашего вида работ. Применяемые форсунки: Смотрите раздел 12
- При распылении убедитесь, что распылительный раствор наносится равномерно и однородно на обрабатываемой области.
- Носите правильно отрегулированный и подготовленный опрыскиватель на спине.
- Перед включением насоса клапан подачи раствора должен быть закрыт (т.е. не нажимайте рычаг клапана подачи раствора).
- Выберите требуемое рабочее давление выключателем насоса и переключайте в зависимости от требуемой скорости передвижения и дальности распыления.
- В положении II насос автоматически выключается, когда рабочее давление достигается за клапаном подачи раствора. Если давление падает во время распыления, насос автоматически включается снова. Это гарантирует, что полная емкость аккумуляторной батареи используется наилучшим образом.
- В положении I давление выключения не всегда может быть достигнуто, даже если клапан подачи раствора закрыт, и поэтому насос будет работать непрерывно. В этом случае мы рекомендуем включать и выключать насос вручную с помощью тумблера во время перерывов в распылении. Всегда полностью выключайте насос с помощью тумблера перед большими перерывами в работе или в конце работы.
- Никогда не позволяйте насосу работать с пустым баком для раствора. Запуск насоса всухую может привести к повреждению насоса.

#### Опрыскивание:

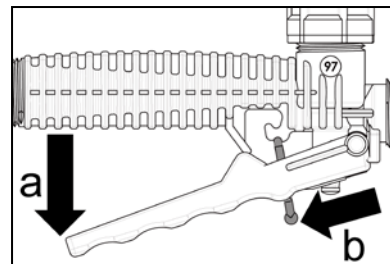
После подготовки к работе и заправки бака наденьте опрыскиватель на спину.

Возьмите распылительную трубку так, чтобы рука легла на ручку управления клапаном подачи.

Для распыления нажмите рычаг управления клапаном подачи раствора (8). При продолжительном распылении рычаг управления (a) можно зафиксировать на скобе ручки фиксатором (b) красного цвета. Для расфиксации рычага нужно слегка поджать его к ручке и отвести фиксатор в направлении форсунки.



Во избежание случайного нажатия рычага подачи, его можно зафиксировать в выключенном положении. Для этого рычаг (a) нужно максимально отклонить от ручки, а затем установить фиксатор (b) в наружную выемку скобы.



Распылительная трубка (10) может быть повернута в месте соединения с клапаном подачи раствора (8) - после ослабления гайки крепления. Это удобно для опрыскивания листьев снизу.

Если распыление препарата не производится должным образом, форсунка или фильтрующий элемент могут быть засорены или повреждены. При необходимости очистите или замените форсунку и/или фильтрующий элемент.

Очистка: Смотрите раздел 9.8

Замена форсунки и фильтрующего элемента: Смотрите раздел 9.4

Если рабочее давление, нагнетаемое с помощью насоса, заметно снижается, и насос не может нагнетать давление до нормального рабочего уровня, нужно остановить опрыскивание и зарядить аккумулятор.

#### **8.2 Остаток раствора / завершение процесса опрыскивания**

Как только при опрыскивании из форсунки начинает выходить воздух, сразу же выключите насос. При этом в баке для раствора остается примерно 280 мл раствора. Если вы закончили работу, и не будете дозаправлять бак, добавьте в бак около 2,5 л чистой воды и выработайте ее на уже обработанной площади.

После выключения насоса распылительную трубку направьте вниз на обработанную площадь и нажмите рычаг клапана подачи, чтобы остаток жидкости вылился из распылительного шланга.

**Внимание! Не допускайте, чтобы насос работал при отсутствии жидкости в баке! Это может привести к повреждению насоса!**

После завершения работы, очистите устройство в соответствии с разделом 9.8, тщательно вымойте лицо и руки с мылом, снимите рабочую одежду для стирки.

## 9. Техническое обслуживание, очистка и хранение.

### 9.1. *Общие указания*

После первых 5 часов работы обязательно подтяните крепежные винты и гайки. Контролируйте их в процессе применения каждый раз перед началом работы.

### 9.2. *Пробный пуск*

По крайней мере, в начале каждого сезона опрыскивания и частого использования - не реже одного раза в месяц, выполнить пробный пуск с чистой водой, чтобы проверить следующее:

- Герметичность всех компонентов оборудования при максимальном допустимом давлении с открытым и закрытым клапаном подачи раствора.
- Функционирование всех активных компонентов (клапан подачи раствора (8), выключатель насоса (12), манометр (9))
- Дозирование и точность распределения раствора для всех используемых форсунок путем измерения расхода жидкости в соответствии с разделом 9.3

Никогда не начинайте работу, если есть какие-либо неполадки или утечки; если вы увидите любые повреждения оборудования (включая опорную раму), если какой-либо из параметров настройки неправильный или если оборудование не работает должным образом. В этом случае опрыскиватель должен проверить мастер авторизованного сервисного центра SOLO.

### 9.3. *Проверка распылительной форсунки и фильтрующего элемента путем замера расхода раствора*

Заполните бак для раствора чистой водой до максимальной отметки, включите насос и производите распыление ровно одну минуту. Затем измерьте количество воды, необходимое для пополнения бака для раствора до максимального уровня. Измеренная величина соответствует расходу раствора в л/мин для выбранного положения тумблера включения насоса. Это значение не должно отклоняться более чем на 10% от значения, указанного в разделе 12 для установленной на опрыскивателе форсунки.

Если фактическое значение слишком низкое, это может быть вызвано отложениями в распылительной форсунке и / или в фильтрующем элементе, или следствием разряженной батареи.

Зарядите батарею, очистите детали и повторите проверку.

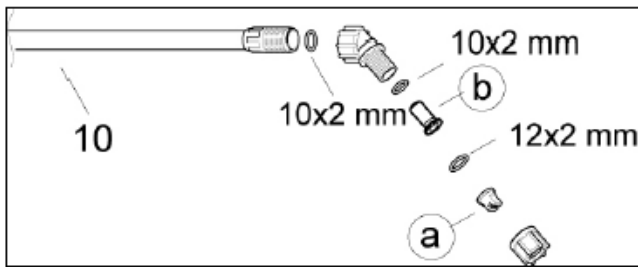
Если фактическое значение слишком велико, это может быть из-за износа или повреждения распылительной форсунки.

При проверке форсунок, кроме величины расхода раствора, проверьте также и характер (рисунок) распыления.

Если расход раствора остается по-прежнему слишком низкий и после очистки форсунки и шарикового фильтра-вентиля, или если форсунка и / или шариковый фильтр-вентиль изношены или повреждены, замените форсунку и / или шариковый фильтр-вентиль оригинальными запасными частями SOLO.

Замена форсунки и фильтрующего элемента: Смотрите раздел 9.4

### 9.4. *Замена распылительной форсунки и фильтрующего элемента*



- Ополосните распылительную насадку чистой водой.
- Разберите насадку (11).
- Очистите уплотнительные кольца, фильтрующий элемент (b) и форсунку (a) чистой водой и мягкой щеткой. Никогда не вставляйте форсунку в рот, чтобы продуть ее! Никогда не используйте твердые предметы для очистки форсунок!
- Заменить предыдущую форсунку новой с тем же фильтром, или замените также и фильтрующий элемент.
- Сборку компонентов распылительной насадки производите в соответствии с рисунком.

### 9.5. *Информация об использовании аккумуляторной батареи*

При правильной эксплуатации аккумулятор может служить много лет. Для этого нужно, чтобы аккумулятор никогда не доводился до полной разрядки. Как только давление опрыскивания начало ощутимо снижаться, прекратите распыление, выключите насос, и произведите зарядку аккумулятора. Если опрыскиватель долгое время не используется, рекомендуется один раз в месяц заряжать его с помощью штатного зарядного устройства. Таким образом предотвращается самопроизвольная полная разрядка аккумулятора.

### 9.6. Замена предохранителя

Стекланный предохранитель 5x20 мм 4А (код заказа 00 84 055) можно заказать у местного дилера или в сервисном центре SOLO.

#### Замена предохранителя:

- Освободите патрон предохранителя (14) с помощью отвертки (повернув его на половину оборота против часовой стрелки), а затем вытяните его.
- После установки нового предохранителя вставьте патрон предохранителя обратно и зафиксируйте его, повернув на половину оборота по часовой стрелке.

При повторном перегорании предохранителя сразу же после замены - обратитесь за помощью в сервисный центр SOLO.

### 9.7. Смазка прокладки крышки заливной горловины бака

Для правильной герметизации бака для раствора, прокладка крышки бака должна быть хорошо смазана силиконовой смазкой.

### 9.8. Опорожнение бака для раствора и чистка



Перед открытием бака для рабочего раствора выключите насос, отключите зарядное устройство от зарядного разъема опрыскивателя и сбросьте давление! Чтобы сбросить давление, при выключенном насосе направьте распылительную трубку в бак для раствора или в резервуар с распылительным препаратом, нажмите и удерживайте ручку клапана подачи раствора, пока жидкость не перестанет распыляться.

#### Чистка бака для раствора:

Слейте раствор по окончании рабочего дня (слив производите в подходящую емкость путем открытия сливной крышки (18)) и тщательно промойте бак водой.

Сливайте рабочий раствор из бака и всех элементов опрыскивателя, где остается рабочий раствор, ежедневно после использования, и особенно в конце сезона опрыскивания. Тщательно промойте все контактирующие с раствором элементы опрыскивателя чистой водой.

Остатки рабочего раствора, которые не удалены из опрыскивателя, могут привести к коррозии и, следовательно, к повреждению опрыскивателя. Особое внимание должно быть уделено изнашиваемым деталям, таким как форсунки, фильтра и уплотнения.

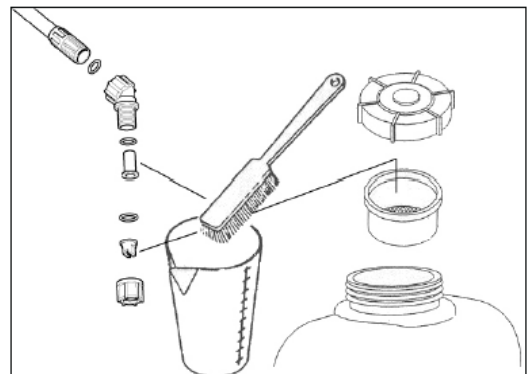
Пожалуйста, прочтите и соблюдайте инструкции по очистке, предоставленные поставщиком распылительных препаратов.

Никогда не используйте для чистки агрессивные, кислотосодержащие или содержащие растворитель чистящие средства (бензин, например).

После очистки оставьте бак открытым до полного высыхания.

#### Чистка сетчатого фильтра заливной горловины, распылительной форсунки и фильтрующего элемента:

- Ополосните распылительную насадку чистой водой.
- Разберите распылительную насадку (11).
- Очистите сетчатый фильтр заливной горловины, уплотнительные кольца, фильтрующий элемент и форсунку чистой водой и мягкой щеткой. Никогда не продувайте ртом распылительную форсунку! Никогда не используйте твердые предметы для очистки форсунок!
- Соберите компоненты распылительной насадки.



### 9.9. Подготовка к хранению и хранение

Подготовьте устройство для хранения в соответствии с разделом 9.8.

Храните прибор в защищенном от солнечного света, безопасном, сухом и непромерзающем месте при максимальной температуре окружающей среды 35°C.



Вблизи места хранения не должно быть открытого огня или источников высокой температуры.

Даже тогда, когда устройство не используется, регулярно заряжайте батарею один раз в месяц с помощью прилагаемого зарядного устройства. Убедитесь в том, что устройство не может быть использована посторонними лицами, в частности детьми.



## 10. График технического обслуживания

| График технического обслуживания              |   | Перед началом работы | После работы | При смене распылительного средства | По необходимости | Ежемесячно | Ежегодно или в начале сезона |
|---|---|----------------------|--------------|------------------------------------|------------------|------------|------------------------------|
| Опрыскиватель в целом                         | Проверьте, правильно ли функционирует устройство и является ли безопасным для использования: <ul style="list-style-type: none"> <li>• Визуальный осмотр устройства</li> <li>• Проверьте герметичность всех компонентов оборудования (при максимальном допустимом давлении с открытым и закрытым клапаном подачи раствора)</li> <li>• Проверьте работу всех активных компонентов (клапан подачи раствора, тумблер насоса, манометр)</li> </ul> | X                    |              |                                    |                  |            |                              |
| Шланги и их винтовые разъемы                  | Визуальный контроль   | X                    |              |                                    |                  |            |                              |
| Бак для рабочего раствора                     | Визуальный контроль   | X                    |              |                                    |                  |            |                              |
|   | Чистка (раздел 9.8)   |                      | X            | X                                  |                  |            |                              |
| Распылительная форсунка и фильтрующий элемент | Чистка (раздел 9.8)   |                      | X            | X                                  | X                |            |                              |
|   | Пробный пуск для проверки форсунок и фильтрующего элемента путем измерения расхода раствора (раздел 9.3)<br>X *: ежемесячный пробный пуск требуется только в том случае, если устройство часто используется.  |                      |              |                                    |                  | X          | X *                          |
| Сетчатый фильтр заливной горловины бака       | Визуальный контроль   | X                    |              |                                    |                  |            |                              |
|   | Чистка (раздел 9.8)   |                      | X            | X                                  | X                |            |                              |
| Прокладка крышки заливной горловины бака      | Смазка (раздел 9.7)   |                      |              |                                    | X                |            | X                            |
| Аккумуляторная батарея                        | Зарядка (раздел 6.3)  |                      |              |                                    | X                | X          |                              |

Никогда не начинайте работу, если есть какие-либо неполадки или утечки; если вы увидите любые повреждения оборудования (включая опорную раму), если какой-либо из параметров настройки неправильный или если оборудование не работает должным образом. В этом случае опрыскиватель должен проверить мастер авторизованного сервисного центра SOLO.




Если у вас есть какие-либо вопросы, пожалуйста, обратитесь к местному официальному дилеру SOLO.

## 11. Комплект поставки

В комплект поставки входят следующие компоненты:

- Опрыскиватель с установленным шлангом подачи раствора, ручкой управления клапаном подачи раствора и манометром (без распылительной трубки).
- Распылительная трубка с установленной распылительной насадкой.
- Зарядное устройство со шнуром питания и 4-мя сетевыми адаптерами
- По 1-й наклейке: гербициды, фунгициды, инсектициды.
- Инструкция по эксплуатации, декларация соответствия ЕС на отдельном листе бумаги

## 12. Спецификация распылительных форсунок

| Описание форсунки  | Код заказа        | Положение тумблера насоса | Расход раствора л/мин       | Давление распыления, бар  | Угол распыления    | Применение  |
|--|-------------------|---------------------------|-----------------------------|---------------------------|--------------------|---|
| Распыление в виде полого конуса, отверстие 1 мм, серая <sup>2</sup>    | 4074758 + 4074756 | I<br>II*                  | 0.71<br>_*                  | 3.54<br>_*                | 50-70 <sup>0</sup> | <p>Для обработки кустов, кустарников и деревьев</p>    |
| Распыление в виде полого конуса, отверстие 1.4 мм, черная <sup>2</sup> | 4074755 + 4074756 | I<br>II                   | 1.03<br>1.37                | 2.58<br>3.49              | 50-70 <sup>0</sup> |   |
| Распыление в виде полого конуса, отверстие 1.8 мм, синяя <sup>2</sup>  | 4074726 + 4074756 | I<br>II                   | 1.25<br>1.65                | 2.00<br>3.49              | 50-70 <sup>0</sup> |   |
| Форсунка с отражателем ДТ 1,0 желтая <sup>2</sup>                      | 4074385           | I<br>II *                 | 0.83<br>_ *                 | 3.19<br>_ *               | 105 <sup>0</sup>   | <p>В основном для гербицидов при низком давлении</p>  |
| Форсунка с отражателем ДТ 2,5 коричневая <sup>2</sup>                  | 4074514           | I<br>II                   | 1.43<br>1.90                | 1.56<br>2.72              | 110 <sup>0</sup>   |   |
| Регулируемая форсунка <sup>2</sup>                                     | 4900206 (латунь)  | I<br>II **                | 0.7 - 1.34<br>1.36 – 1.76** | 3.6 – 1.8<br>4.5 – 3.1 ** |                    |   |
|  | 4900525 (пластик) | I<br>II *                 | 0.7 – 0.96<br>_ *           | 3.6 – 2.8<br>_ *          |                    |   |
| Плоскостная форсунка 015-F80 зеленая <sup>2</sup>                      | 4074504           | I                         | 0.66                        | 3.73                      | 80 <sup>0</sup>    | <p>Площадная и рядная обработка</p>                  |
|  |                   | II *                      | _ *                         | _ *                       |                    |   |
|  |                   | I                         | 0.82                        | 3.2                       | 80 <sup>0</sup>    |   |
|  |                   | II *                      | _ *                         | _ *                       |                    |   |
| Плоскостная форсунка 02-F80 желтая <sup>2</sup>                        | 4074501           | I                         | 0.82                        | 3.2                       | 80 <sup>0</sup>    |   |
|  |                   | II *                      | _ *                         | _ *                       |                    |   |
| Плоскостная форсунка 03-F80 синяя <sup>1</sup>                         | 4074506           | I                         | 1.07                        | 2.46                      | 80 <sup>0</sup>    |   |
|  |                   | II                        | 1.42                        | 4.3                       |                    |   |
| Плоскостная форсунка 04-F110 красная <sup>2</sup>                      | 4074263           | I                         | 1.27                        | 1.94                      | 110 <sup>0</sup>   |   |
|  |                   | II                        | 1.68                        | 3.4                       |                    |   |

<sup>1</sup> Стандартная форсунка, поставляемая с опрыскивателем

<sup>2</sup> Дополнительно приобретаемые аксессуары

\* Положение II тумблера насоса не допускается.

\*\* Рекомендация: открыть регулируемую латунную форсунку (код заказа 4900206) полностью, если вы хотите работать в положении II тумблера насоса.