



## ИНСТРУКЦИЯ ПО ИСПОЛЬЗОВАНИЮ

- ! Для того, чтобы избежать ложного срабатывания машины, пожалуйста, внимательно ознакомьтесь с инструкцией перед использованием распылителя.

Дополнительная информация вносится в данную инструкцию без предварительного уведомления. Версия 1.01, август 2010.



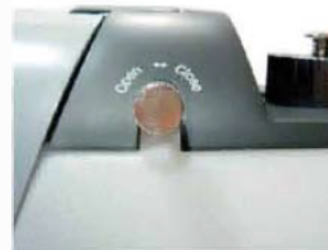
## Напоминание о безопасности

- **Убедительная просьба**, убедитесь в том, что вы используете розетку с правильным напряжением. В противном случае это может вызвать остановку двигателя или повреждения в проводке.
  - НЕ подключайте 220 V к розетке с 110 V
  - НЕ подключайте 110 V к розетке с 220 V
- Если вам надо заменить шнур, убедитесь, что он соответствует напряжению. В противном случае это может вызвать возгорание или неисправность.
- При работе с химическими веществами следуйте инструкциям от поставщика.
- Используйте защитную одежду при работе с токсичными веществами или химикатами.
- Пожалуйста, не используйте горючие жидкости для распыления (бензин, дизельное топливо или химикаты на спиртовой основе).
- После использования нажмите кнопку спуска давления до тех пор, пока не выйдет весь воздух.
- Принимайте меры предосторожности от повреждения огнем или от удара.
- После использования промойте бак для раствора чистой водой и распыляйте в течении 60 секунд чтобы прочистить систему.
- Если машина влажная или намоченная нельзя подключать ее к электричеству. Это может вызвать серьезное повреждение от огня или электричества.
- Если есть необходимость проверить машину или бак для раствора не подключайте машину к электричеству.
- Когда вы разбрызгиваете химикаты, будьте осторожны, и убедитесь, что они не попадают на другого человека.
- Держите распылитель в безопасном месте от детей и подростков.

- **НЕ ПРОИЗВОДИТЕ НИКАКИХ НЕОБРАТИМЫХ ИЗМЕНЕНИЙ В УСТРОЙСТВЕ. ПРОИЗВОДИТЕЛЬ НЕ НЕСЕТ НИКАКОЙ ОТВЕТСТВЕННОСТИ ЗА ПОВРЕЖДЕНИЯ ИЛИ НЕСЧАСТНЫЕ СЛУЧАИ, ВОЗНИКШИЕ В РЕЗУЛЬТАТЕ ТАКИХ ИЗМЕНЕНИЙ**

## До начала использования

- Наполните бак для раствора необходимыми химикатами
- Вставьте бак в корпус до характерного щелчка
- Переведите рукоятку в режим “close”
- Избегайте уменьшения концентрации раствора путем введения жидкости прямо в бак. Лучше смешивать раствор до заливки его в бак
- Максимальная вместимость бака составляет 3,5 литра
- Не пытайтесь залить в бак количество раствора, превышающее его вместимость.



## Приведение распылителя в действие

- Перевести переключатель в режим "low" (L)
- Вставьте вилку в розетку с подходящим напряжением.
- Для SM B100 переведите переключатель в режим H и переведите рукоятку в режим "open". Чтобы получить капли наименьшего размера просмотрите инструкции по установке на следующей странице.
- Для SM B150 переведите переключатель на ON или IN.



## По окончании применения

- Поверните рукоятку в режим "close"
- Для SM B100 переведите переключатель в режим "low" (L)
- Для SM B150 переведите переключатель на OFF
- Подержите нажатой кнопку подачи воздуха в течении 2-3 секунд, чтобы предотвратить утечку жидкости
- Отделите бак для раствора от корпуса
- Не оставляйте химикаты в баке. Всегда после использования промывайте водой
- После отделения бака от корпуса распыляйте в течении 4-5 секунд. Это очистит машину от оставшихся химикатов и сохранит ее в наилучшем состоянии до следующего использования.



## Часто задаваемые вопросы и обнаруженные неполадки



### Протечки в местах соединений деталей

Нажмите кнопку давления, находящуюся в верхней части бака для раствора после использования машины. Если проблема остается, убедитесь, что уплотнительное кольцо не повреждено. Если повреждено – замените его на прилагающееся запасное.

### ☛ Мотор не запускается

- Убедитесь, что вилка вставлена в розетку.
- Проверьте состояние шнура (осмотрите состояние места прикрепления шнура к машине). Рекомендуемый шнур 220-250 V / 10A

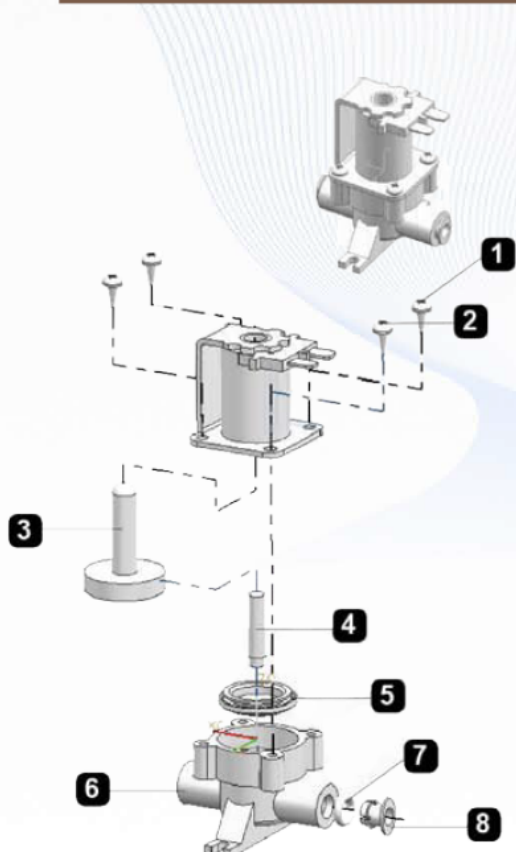
### ☛ Мотор запускается, но химикаты не распыляются

- Убедитесь в том, что бак для раствора установлен правильно.
- Проверьте, не закрыт ли переключатель подачи раствора.
- Проверьте, плотно ли закрыта крышка бака для раствора.
- Проверьте, нет ли повреждений бака для раствора.
- Убедитесь, что установлена подходящая насадка, а не насадка для воздуха.
- Насадка для воздуха имеет диаметр 35 мм. Если насадка такая – замените ее на насадку для распыления.
- Отделите бак от корпуса и распылите 1 кг/м<sup>2</sup> воздуха через соединительные отверстия слева (находящиеся между корпусом и баком).
- Откройте корпус, прочистите электромагнитный клапан и подсоедините его заново. (Получите по этому поводу инструкции от производителя, или прочитайте ту часть этой инструкции, которая посвящена электромагнитному клапану в следующем разделе).

### ☛ Распыление спорадическое, приостанавливается на время посередине операции

- Убедитесь, что бак для раствора установлен правильно.
- Убедитесь, что переключатель подачи раствора открыт.
- Проверьте, завернута ли крышка на баке для раствора до конца.
- Проверьте, нет ли повреждений на баке.
- Отделите бак от корпуса и распылите 1 кг/м<sup>2</sup> воздуха через соединительные отверстия слева (находящиеся между корпусом и баком).
- Откройте корпус, прочистите электромагнитный клапан и подсоедините его заново. (Получите по этому поводу инструкции от производителя, или прочитайте ту часть этой инструкции, которая посвящена электромагнитному клапану в следующем разделе).

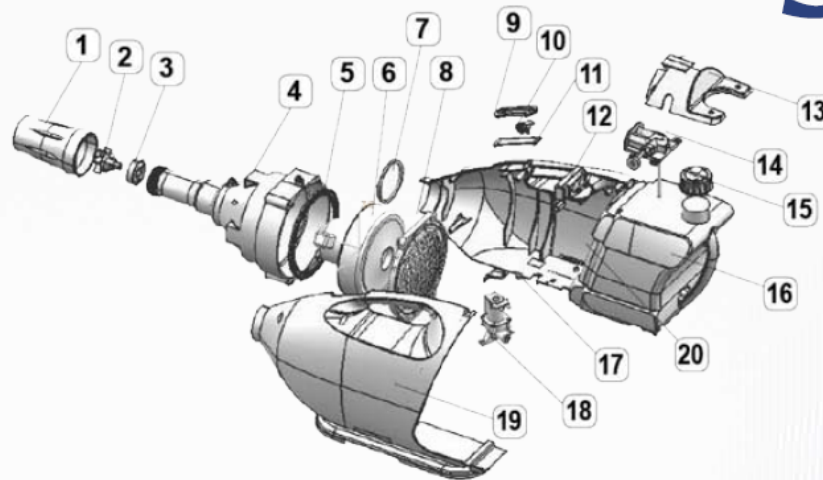
## КАК ПРОВОДИТЬ ОБСЛУЖИВАНИЕ ЭЛЕКТРОМАГНИТНОГО КЛАПАНА



№	Название детали	Кодовый номер	Тех. требования	Кол-во
	Узел электромагнитного клапана	SM001-020	AC 220V	
		SM001-021	AC 110V	
1	Винт		PH 2s-4*10 fez	4
2	Электромагнитный соленоид		220 ~240V	1
3	Втулка для смены режима		полипропилен	1
4	Ось узла	SM001-024	scr1+резина	1
5	Прокладка	SM001-025	пластмасса +резина	1
6	Корпус		пластмасса	1
7	Уплотнительное кольцо	SM001-026	резина	1
8	Коппачок	SM001-027	пластмасса	1

### Как демонтировать и прочистить электромагнитный клапан

1. Отвинтить деталь №1 Винт (4 винта).
2. Отделить деталь №2 Электромагнитный соленоид
3. Отделить деталь №3 Втулку
4. Отделить деталь №4 Ось узла и проверить, что резина эластичная
5. Отделить деталь №5 Диафрагму от детали №6 Корпуса и проверить, не повреждена ли резина (неэластичная, или поврежденная). Если резина повреждена – замените диафрагму запасной.
6. Проверьте, что все перечисленные детали чистые, без следов загрязнений или налета.



№	Название детали	Номер детали	Технические требования	Возможность сервиса, обслуживания
1	Колпачок-насадка	SM001-001	Полипропилен	Да
2	Воздушная насадка	SM001-002	Полипропилен	Да
3	Поддерживающая насадка	SM001-003	Полипропилен	Да
4	Втулка двигателя	SM001-004	Полипропилен	Да
5	Уплотнитель двигателя	SM001-005	Резина	Да
6	Силовой узел	SM001-006	АС 220	Да
6-1	Силовой узел	SM001-007	АС 105-127V	
7	Колпачок двигателя	SM001-008	Полипропилен	Да
8	Шайба	SM001-009	Акрилонитрил-бутадиен-стирол +хром	Да
9	Рама переключателя	SM001-010	Полипропилен	Да
10	Переключатель	SM001-011	Полипропилен	Да
11	Основание переключателя	SM001-012	Полипропилен +оттиск (печать)	Да
12	Узел соединения	SM001-013	Пластмасса + шурфирование	Да
13	Защелка для крышки	SM001-014	Полипропилен	Да
14	Затвор	SM001-015	Пластмасса	Да
15	Крышка бака	SM001-016	Полипропилен	Да
16	Бак	SM001-017	Полиэтилен	Да
17	Корпус – правая половина	SM001-018	Полипропилен	Да
18	Корпус – левая половина	SM001-019	Полипропилен	Да
19	Электромагнитный клапан	SM001-020	АС 220V	Да
19-1	Электромагнитный клапан	SM001-021	АС 115V	Да
20	Основание – блок управления	SM001-022	АС 220V	Да
20-1	Основание – блок управления	SM001-023	АС 115V	Да

### **Рекомендации по работе**

- Работа генератора в закрытом помещении не должна превышать 15 минут.
- По окончании работы произвести промывку системы, путем наполнения емкости генератора водопроводной водой, и последующего запуска при полностью открытом клапане подачи жидкости, в течение 5-7 минут.
- Хранение аэрозольного генератора тумана должно осуществляться в сухих проветриваемых помещениях, с температурным режимом от +15 градусов, с относительной влажностью 50-60%