

## Содержание

|  |    |
|--|----|
| 1. Общая информация .....                    | 1  |
| 2. Техническая спецификация .....            | 2  |
| 3. Основные характеристики .....             | 2  |
| 4. Инструкция по технике безопасности .....  | 3  |
| 5. Подготовка распылителя к работе .....     | 4  |
| 6. Использование удлинительного шланга ..... | 5  |
| 7. Общее применение .....                    | 6  |
| 8. Потребление .....                         | 6  |
| 9. Рекомендации по работе .....              | 7  |
| 10. Уход и обслуживание .....                | 8  |
| 11. Гарантийное свидетельство .....          | 9  |
| 12. Список запасных частей .....             | 9  |
| 13. Схема деталей в разобранном виде .....   | 10 |

### 1. Общая информация

Спасибо за приобретение оборудования AIRFOG. Мы желаем вам успешного использования и выражаем уверенность в том, что вы будете полностью удовлетворены работой этого устройства.







В настоящей инструкции содержится вся информация, необходимая для работы с распылителем. Данные представлены в виде схем деталей в разобранном виде, информации о работе, запуске, уходе, чистке, выявлении неисправностей и т.д. Также приведены инструкции по технике безопасности, необходимой на протяжении срока службы оборудования.

ULV-распылитель Airfog находится в соответствии с директивой ЕС об электромагнитной совместимости согласно нормам EN55014-1, EN55014-2, EN61000-3-2 и EN61000-3-3.

Все данные и информация, представленные в данной инструкции, соответствуют лучшему уровню наших знаний на данный момент. Это руководство может изменяться без уведомления для того, чтобы отвечать технологическим изменениям и прогрессу.

Обращайтесь к нам для получения актуальной информации.

### Используемые символы:

|   |  |
|---|--|
|  | Внимательно прочтите инструкцию.   |
|  | Знак CE означает, что оборудование соответствует директивам ЕС.  |
|  | Общие предупреждения, риск опасности или возможности повреждения оборудования. Обратите особое внимание на информацию, отмеченную этим символом. |
|  | Все остальные важные замечания.  |
|  | Опасность поражения электрическим током, внимательно прочтите инструкцию.  |
|  | Обслуживание оборудования.   |

## 2. Техническая спецификация

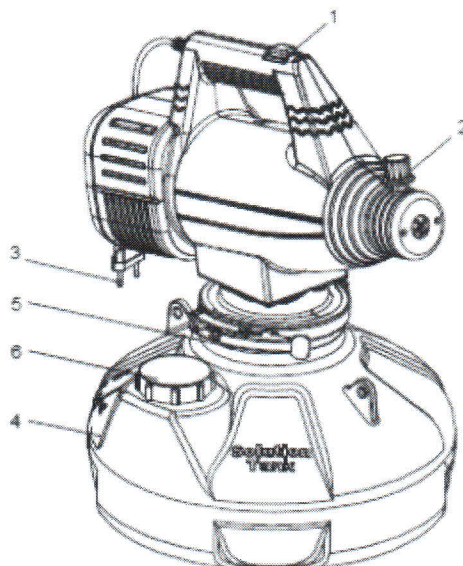
|                            |  |
|----------------------------|--|
| Модель                     | U260 (240-260 В)<br>U120 (110-120В)                              |
| Электрический мотор        | 220-240 В, 50/60 Гц, 800 Вт<br>110-120 В, 50/60 Гц, 700 Вт       |
| Бак для смеси              | 5 л, полиэтиленовый, не подвержен влиянию УФ-излучения           |
| Мощность выходящего потока | Прим. 50-260 мл/мин, 5-позиционный контроль дозирования жидкости |
| Плечевой ремень            | Двойной тканевый, шириной 50 мм                                  |
| Стандартная принадлежность | Удлинительный 50-см шланг  |
| Масса нетто                | 3.1 кг   |
| Масса брутто               | 4.1 кг   |
| Размеры                    | Диаметр 28 см, высота 40 см                                      |
| Размеры упаковки           | 36x32x44 см  |

## 3. Основные характеристики

ULV-распылитель эффективно работает по методу сверхнизкого объема. Мощный электрический мотор распределяет мелкие частички равномерно по обрабатываемой площади. Частички остаются в воздухе в течение необходимого времени. 5-позиционный регулятор потока позволяет определять текущее положение штифта настройки (с дискретным набором положений). Благодаря этому вы всегда точно знаете, какой объем жидкости



используется, от минимума в 50 мл до максимума в 260 мл в минуту, в зависимости от вязкости распыляемой жидкости.



|                                |                       |
|--------------------------------|-----------------------|
| 1. Кнопка включения/отключения | 4. Бак смеси          |
| 2. Регулятор потока            | 5. Герметичное кольцо |
| 3. Кабель питания              | 6. Крышка бака        |

#### 4. Инструкция по технике безопасности



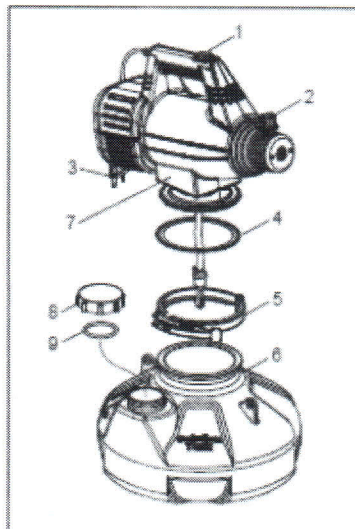
Перед использованием распылителя внимательно прочтите эту инструкцию во избежание возможных проблем.

- Сохраните настоящую инструкцию. При передаче распылителя другому человеку, передайте ему инструкцию.
- Перед использованием распылителя оператору следует принять все меры предосторожности.
- Желательно использовать ушную защиту против шума.
- Учитывайте инструкции поставщиков химических продуктов относительно концентраций смесей и мер безопасности.
- Носите защитную маску при работе с опасными химикатами и/или взвешенными частицами.
- При распылении носите защитную одежду, подходящую респираторную защиту и защитные перчатки, если это необходимо.
- Храните распылитель в сухом месте вдали от источников тепла.
- Отключайте распылитель от питания, если он не используется.
- Держите распылитель в недосягаемости для детей и людей, которые могут не понимать возможную опасность.

- Во избежание опасности возгорания или взрыва, не распыляйте горючие жидкости, особенно в закрытых помещениях.
- Не распыляйте вблизи открытых источников огня.
- Никогда не используйте распылитель, если у вас мокрые руки или ноги, или если вы босы.
- Оберегайте кабель питания от тепла, масла, острых предметов и твердых поверхностей.
- Не заменяйте и не модифицируйте встроенную вилку питания.
- Используйте распылитель только в целях, для которых он был разработан.
- Никогда не оставляйте распылитель без присмотра во время его работы.
- Избегайте вдыхания распыляемой смеси и старайтесь сделать так, чтобы воздух, поступающий в мотор, был максимально сух.
- Никогда не производите ремонт или обслуживание распылителя, если он подключен к сети.
- Ремонт и обслуживание могут производиться только квалифицированным персоналом.
- Убедитесь, что напряжение, указанное на розетке питания, совпадает с указанным на моторе.
- Работайте в хорошо проветриваемых условиях.
- Используйте защиту глаз и лица при работе с распылителем.

## 5. Подготовка распылителя к работе

Распылитель поставляется упакованным в картонную коробку. Проверьте распылитель на наличие повреждений после того, как достанете его из коробки.

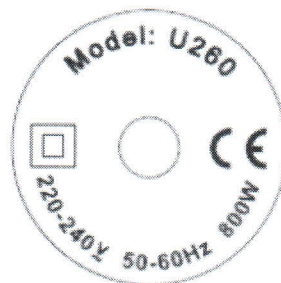






Используйте правильные параметры тока, указанные на идентификационной пластине.

Если напряжение и частота, используемые при работе распылителя, отличаются от указанных на пластине, распылитель может быть серьезно поврежден и не будет работать штатно.



### Использование распылителя



Убедитесь, что розетка (3) отсоединена от сети

- Удалите герметичное кольцо (5) и проверьте, чист ли бак (6). Снимите силовую головку (7), чтобы убедиться, что прокладка бака (4) установлена и верните герметичное кольцо (5) на место.
- Влейте смесь в бак (6), закройте крышку (8), убедившись при этом, что уплотнительное кольцо (9) на месте.
- Перед тем, как подсоединить кабель питания (3) к сети, убедитесь, что:
  - Регулятор потока (2) находится в закрытом положении.
  - Переключатель (1) находится в выключенном положении.
- Направьте сопло в необходимом направлении и включите распылитель.
- Настройте регулятором потока необходимое количество распыляемой смеси.



При использовании смеси, создающей пену, не допускайте ее попадания в силовую головку (7), что может привести к повреждению мотора (1). В любом случае, уровень пены должен быть ниже полиэтиленового фильтра (29).



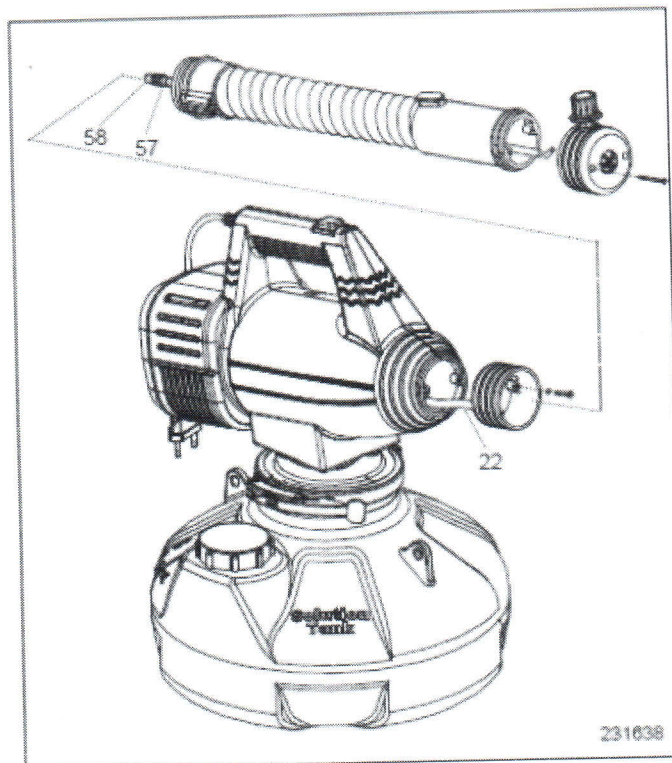
Планируйте свою работу так, чтобы в мотор распылителя попадало как можно меньше распыленной жидкости. Старайтесь сделать так, чтобы необработанные площади были ближе к выходу, чем обработанные.

### Остановка распылителя

- По завершении распыления, закройте регулятор потока, и только после этого выключайте распылитель.
- Удалите остатки смеси из бака и опорожните его, проведите распыление с теплой водой.

## **6. Использование удлинительного шланга**

Вы можете добиться большей гибкости использования распылителя с удлинительным шлангом, позволяющим обработать удаленные и труднодоступные области.



Убедитесь, что трубка подачи смеси (57) удлинительного шланга не перекручена или пережата, а ее соединительный элемент (58) правильно соединен с трубкой подачи смеси (22) распылителя.

## 7. Общее применение

- Дезинфекция в общественных местах, таких как школы, столовые, офисы и т.д.
- Дезинфекция в пищевой промышленности.
- Дезинфекция или вакцинация в животноводстве.
- Дезинфекция в теплицах и при выращивании грибов.
- Борьба с летающими и ползающими вредителями.
- Борьба с ложномучнистой росой и грибками.
- Уничтожение неприятных запахов.

## 8. Потребление

Распылитель оснащен 5-позиционным регулятором потока, позволяющим добиваться расхода от около 50 мл/мин до примерно 260 мл/мин. Так как мощность выходного потока зависит от различных



химикатов и физических свойств смесей, мы советуем вам провести калибровку в условиях, в которых вы чаще всего работаете.



Без удлинительного шланга

Расход:

| Положение регулятора | Вода (мл/мин, примерно) |
|----------------------|-------------------------|
| 0                    | 0                       |
| 1                    | 50                      |
| 2                    | 100                     |
| 3                    | 150                     |
| 4                    | 200                     |
| 5                    | 260                     |

Так как туман с малым размером частиц тяжело увидеть, обычно лучше вычислять время распыления и необходимый объем жидкости, исходя из расхода. Оптимальный расход – около 50 мл/мин. Для определения времени работы распылителя, сначала определите полный объем необходимой жидкости, согласно следующей формуле:

$(\text{объем обрабатываемой области, м}^3) \times (\text{мл смеси, необходимой на 1 м}^3) =$   
необходимый объем смеси, мл

$(\text{необходимый объем смеси, мл}) / (\text{расход в мл за минуту}) = \text{время работы}$

## 9. Рекомендации по работе

Перед работой убедитесь, что вы знаете, сколько вам нужно смеси и времени на обработку всей области, это упростит вашу работу. Идеальные условия для работы со смесями с чрезвычайно малым размером частиц – температура 25 °С, относительная влажность 75%.

Во время работы никогда не оставляйте распылитель без внимания.

### Работа вне помещений

- Наилучшее время для распыления – холодное время дня, например, раннее утро или вечер, когда насекомые наиболее активны.
- Наилучшая скорость ветра – от 5 до 10 км/ч. Если скорость ветра больше 15 км/ч, смесь быстро рассеивается и ее эффективность падает. Мы рекомендуем избегать распыления в таких условиях.
- Наилучшее направление рассеивания – начиная с наветренной стороны обрабатываемой области. При этом раструб следует держать по ветру на уровне груди.

### Работа в помещениях

#### Перед работой

- Удалите всех людей и животных из обрабатываемого помещения.
- Закройте все двери и окна. Все кондиционеры и вентиляторы должны быть выключены в течение как минимум часа после окончания работы.
- Выключите все источники огня, света, газа и т.д. во избежание риска взрыва, хотя и маловероятного.
- Все продукты питания, посуда, растения и т.д., которые могут оказаться в контакте со смесью, должны быть закрыты или удалены.
- Для достижения наилучшего результата оставьте двери внутри помещения, ящики, шкафы и т.д. открытыми.

#### Во время работы

- Всегда начинайте работу с дальней части, продвигаясь в сторону выхода, для минимизации времени работы в обработанном пространстве.
- Передвигайтесь медленно, учитывая полное время работы.
- Всегда сохраняйте минимальную дистанцию в 1 м между распылителем и ближайшим объектом. Допустимо использовать короткие выбросы смеси при обработке зараженных или загрязненных областей, но при этом на поверхности не должно быть следов смеси.

#### После работы

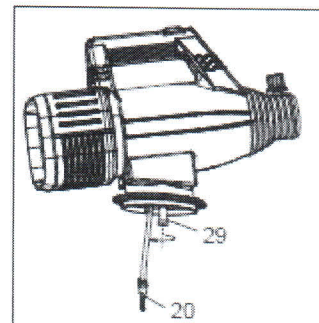
- Оставьте аэрозоль оседать в течение максимально возможного времени, желательно 2-6 часов, при этом минимальное рекомендуемое время – 1 час.
- Откройте двери и окна для проветривания обработанной области.

### **10. Уход и обслуживание**

Единственное требуемое обслуживание – нечастая чистка жидкостного фильтра (20) и полипропиленового фильтра (29). Снимите фильтр и промойте его в проточной воде для удаления прилипших частиц.



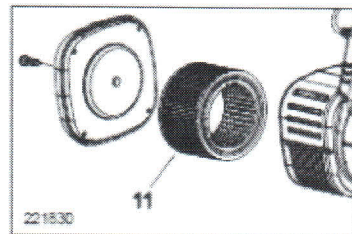
Избегайте загрязнения при смене химикатов. Проведите распыление с чистой водой (или подходящим растворителем) и тщательно промойте бак.







Периодически проверяйте чистоту воздушного фильтра (11). Если в мотор попадает недостаточное количество чистого воздуха, эффективность распыления снижается и мотор может перегреться.



Проверьте изоляцию, прокладки, трубку подачи воздуха и шланг на наличие утечек.



Обращайтесь к нам и нашим представителям для получения технической поддержки.

## 11. Гарантийное свидетельство

AIROFOG MACHINERY CO., LTD. (далее AIROFOG) гарантирует, что все ULV-распылители Airfog не покажут дефектов в используемых материалах или процессе сборки в течение одного (1) года, кроме деталей, подверженных естественному износу.

В течение этого времени AIROFOG обязуется заменить/починить детали с недостатками в процессе сборки или используемых материалах (на основании решения нашего технического отдела) бесплатно.

Оплата пересылки деталей производится покупателем.

Данное обязательство не распространяется на повреждения, вызванные неправильной транспортировкой, отпуском, некорректным использованием, применением не рекомендованных деталей и т.д.

AIROFOG ни при каких условиях не несет ответственность за повреждения оборудования, вызванные неправильной эксплуатацией. AIROFOG ни при каких обстоятельствах не несет ответственность за нанесенный здоровью людей вред или порчу имущества.

## 12. Список запасных частей

| Поз. | № детали    | Описание                     | Поз. | № детали    | Описание                                  |
|------|-------------|------------------------------|------|-------------|---|
| 1    | 260-001-240 | Мотор 240 В АС/ 800 Вт       | 34/2 | 240-034-050 | Пятилитровый бак смеси с отверстием сбоку |
| 1    | 260-001-120 | Мотор 120 В АС/ 700 Вт       | 34/3 | 935-003-000 | Крышка                                    |
| 2    | 260-002-000 | Уплотнительное кольцо мотора | 34/4 | 935-004-000 | Уплотнительное кольцо                     |
| 3    | 260-003-240 | Электропитание U260          | 35   | 260-035-000 | Раструб полностью                         |
| 3    | 260-003-120 | Электропитание U120          | 36   | 260-036-000 | Шарик                                     |
| 4    | 260-004-240 | Кабель, 220-240 В            | 37   | 260-037-000 | Пружина                                   |
| 4    | 260-004-120 | Кабель, 110-120 В            | 38   | 260-038-000 | Болт                                      |
| 5    | 260-005-000 | Кнопка включения/отключения  | 39   | 260-039-000 | Игла регулировки потока                   |
| 6    | 260-006-000 | Защита                       | 40   | 260-040-000 | Уплотнительное кольцо                     |

|      |             |                                      |    |             |  |
|------|-------------|--------------------------------------|----|-------------|--|
|      |             | переключателя                        |    |             |  |
| 7    | 260-007-000 | Прокладка                            | 41 | 260-041-000 | Гайка  |
| 8    | 260-008-000 | Фильтр электромаг. помех             | 42 | 260-042-000 | Кнопка   |
| 9    | 260-009-240 | Плавкий предохранитель 10А           | 43 | 260-043-000 | Винт с потайной головкой                           |
| 10   | 260-010-000 | Самонарезающий винт                  | 44 | 260-044-000 | Держатель раструба                                 |
| 11   | 260-011-000 | Воздушный фильтр                     | 46 | 260-046-000 | Раструб полностью, с держателем                    |
| 12   | 260-012-000 | Крышка воздушного фильтра            | 47 | 260-047-000 | Переходник удлинительного шланга                   |
| 12/1 | 260-012-010 | Держатель крышки                     | 48 | 260-048-000 | Промывочный аппарат                                |
| 12/2 | 260-012-020 | Винт                                 | 49 | 260-049-000 | Винт   |
| 13   | 505-009-142 | Винт                                 | 50 | 260-050-000 | Переходник шланга                                  |
| 14   | 260-014-000 | Прокладка                            | 51 | 260-051-000 | Винт с потайной головкой                           |
| 15   | 935-056-010 | Прокладка                            | 52 | 505-009-141 | Гайка М3   |
| 16   | 260-016-000 | Переходник трубки                    | 53 | 260-053-050 | Удлинительный шланг 0.5 м (560 мм)                 |
| 17   | 260-017-000 | Скоба крепления проводов             | 53 | 260-053-100 | Удлинительный шланг 1 м (1060 мм)                  |
| 17/1 | 260-017-010 | Изолятор                             | 54 | 260-054-000 | Винт с потайной головкой                           |
| 17/2 | 260-017-020 | Переходник трубки                    | 55 | 260-055-000 | Регулятор  |
| 17/3 | 260-017-030 | Защитная пружина                     | 56 | 260-056-050 | Удлинительный шланг 0.5 м полностью                |
| 18   | 260-018-000 | Трубка подачи смеси                  | 56 | 260-056-100 | Удлинительный шланг 1 м полностью                  |
| 19   | 260-019-000 | Переходник фильтра смеси             | 57 | 260-057-050 | Удлинительная трубка 0.5 м                         |
| 20   | 935-058-020 | Фильтр смеси                         | 57 | 260-057-100 | Удлинительная трубка 1 м                           |
| 21   | 260-021-000 | Трубка подачи смеси, полностью       | 58 | 260-058-000 | Крепление трубки                                   |
| 22   | 260-022-000 | Трубка впрыскивания смеси            | 59 | 260-059-050 | Удлинительная трубка 0.5 м полностью, с креплением |
| 23   | 260-023-000 | Трубка впрыскивания смеси, полностью | 59 | 260-059-100 | Удлинительная трубка 1 м полностью, с креплением   |
| 24   | 260-024-000 | Трубка подачи воздуха                | 60 | 260-060-050 | Удлинительный шланг 0.5 м полностью, с раструбом   |
| 25   | 260-025-000 | Держатель трубки                     | 60 | 260-060-100 | Удлинительный шланг 1 м полностью, с раструбом     |
| 26   | 260-026-000 | Трубка подачи воздуха, полностью     | 61 | 260-061-000 | Плечевой ремень 1.8 м                              |
| 27   | 260-027-000 | Мотор, правая сторона                | 64 | 260-064-000 | Наклейки (www. и Airofog)                          |
| 28   | 260-028-000 | Мотор, левая сторона                 | 65 | 260-065-000 | Наклейка (U260)                                    |
| 29   | 260-029-000 | Полиэтиленовый фильтр                | 66 | 260-066-000 | Наклейка (U120)                                    |
| 30   | 260-030-000 | Изоляция                             | 67 | 260-067-000 | Наклейки   |
| 31   | 260-031-000 | Изоляция                             | 68 | 260-068-000 | Ремонтный набор                                    |
| 32   | 260-032-000 | Уплотнительное кольцо                | 69 | 260-260-000 | Инструкция   |
| 33   | 260-033-000 | Герметичное кольцо                   |    |             | 231638   |

### 13. Схема деталей в разобранном виде



